

## CUBO 710

Eviers

Code: N366 F50

CUVE CUBO 71X40 AVEC ROBINETTERIE SUR GORGE



### CARACTÉRISTIQUES

#### CUVE À RAYON ÉTROIT

Des cuves aux formes carrées au design moderne et à la capacité accrue. Pour une esthétique minimaliste combinée à un maximum de commodité.

#### CUVE PROFONDE

Des cuves qui atteignent une profondeur importante, plus de 20 cm, grâce à la technologie de production avancée, qui offrent une grande capacité et une grande commodité dans toutes les opérations de lavage.

#### DOUBLE TROU MITIGEUR

Le grand espace robinets est déjà équipé de 2 trous de robinet en standard. Dans le deuxième trou, il est possible d'installer la télécommande de l'écoulement automatique ou, en alternative, un distributeur de savon pratique.

#### ÉVIERS PROFONDS

Acier de 1 mm d'épaisseur. Une épaisseur importante qui garantit une résistance maximale pour les éviers qui ne connaissent pas les signes du temps.

#### PÉRIMÈTRE TROP COMPLET

Le trop plein est un dispositif de sécurité toujours présent sur les éviers Foster qui empêche l'eau de déborder de la cuve en cas d'oubli. La solution du vidange périmétrique améliore l'esthétique grâce à sa forme carrée et essentielle.

#### SYSTÈME D'ÉCONOMIE D'ESPACE

La vidange et le siphon sont conçus pour laisser le plus d'espace possible dans la zone sous l'évier, ce qui est de plus en plus utile aujourd'hui avec les systèmes de collecte des déchets.

#### VIDANGE AVEC TÉLÉCOMMANDE

La vidange à pression avec télécommande rotative est inclus, un accessoire pratique qui évite de se mouiller les mains pour vider les cuves de l'eau.

## VIDANGE SPACE

Grâce à son bouchon en acier inoxydable, il donne un aspect minimal à la canalisation. Space a également une empreinte limitée et permet une utilisation optimale du compartiment sous l'évier.

## DÉTAILS

Bord d'installation

A fleur | FTS

Finition

Brossée Foster

Matériau

Acier inoxydable AISI 304

Textures

Satiné

Base

80 cm

Dimensions

770x520 mm

Équipement standard

Crochets de fixation, joint, vidange, trop-plein et siphon, Emballage en boîte

Trous mitigeur

2 trous en standard

Trou d'encastrement

Voir fiche technique (pour tous les modèles à fleur ou à fleur installés par-dessus, et sous-plan)

Égouttoir

Non

Largeur

77 cm

Mesure cuve

710 x 400 mm

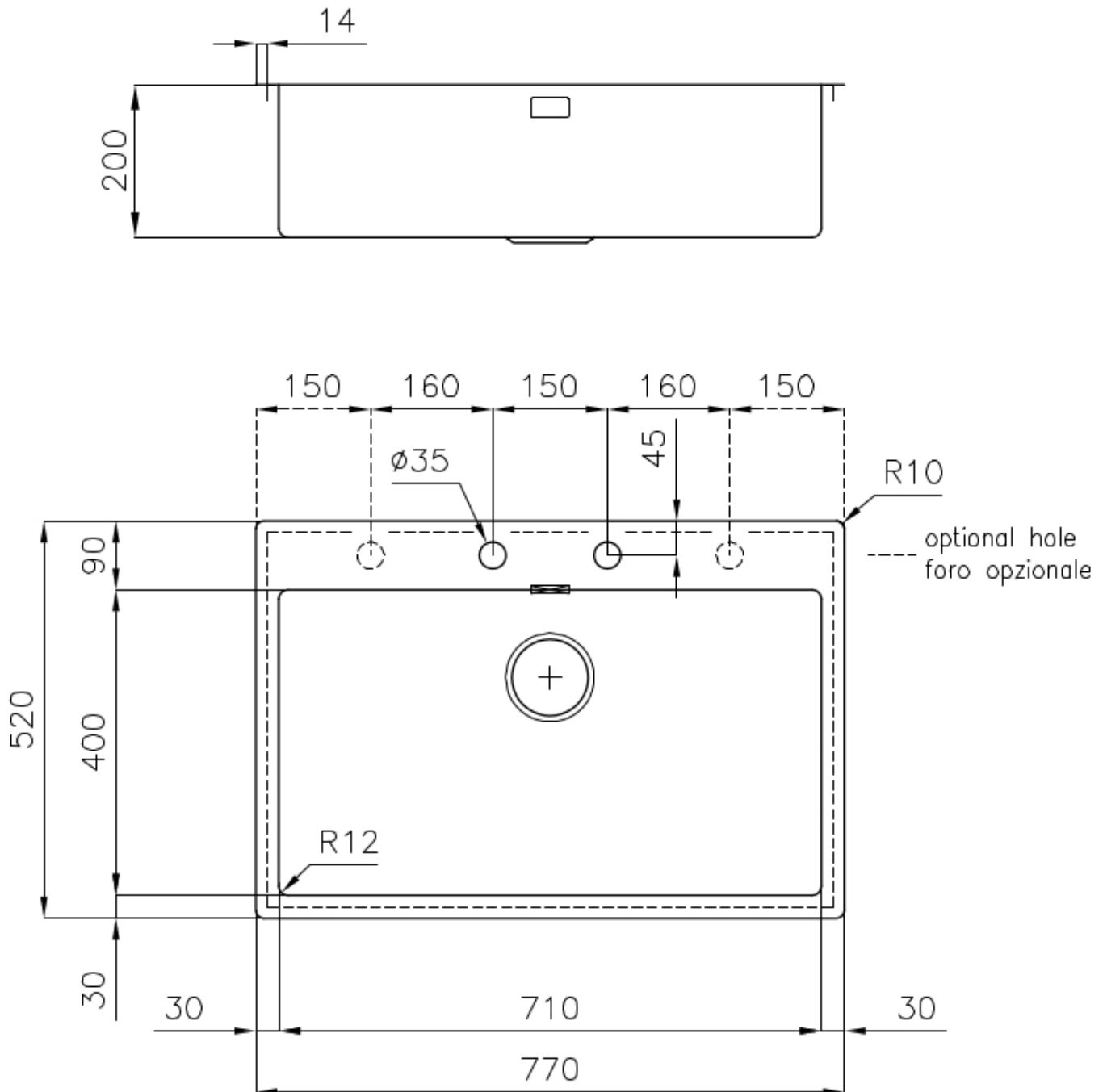
Numéro cuves

1 cuve

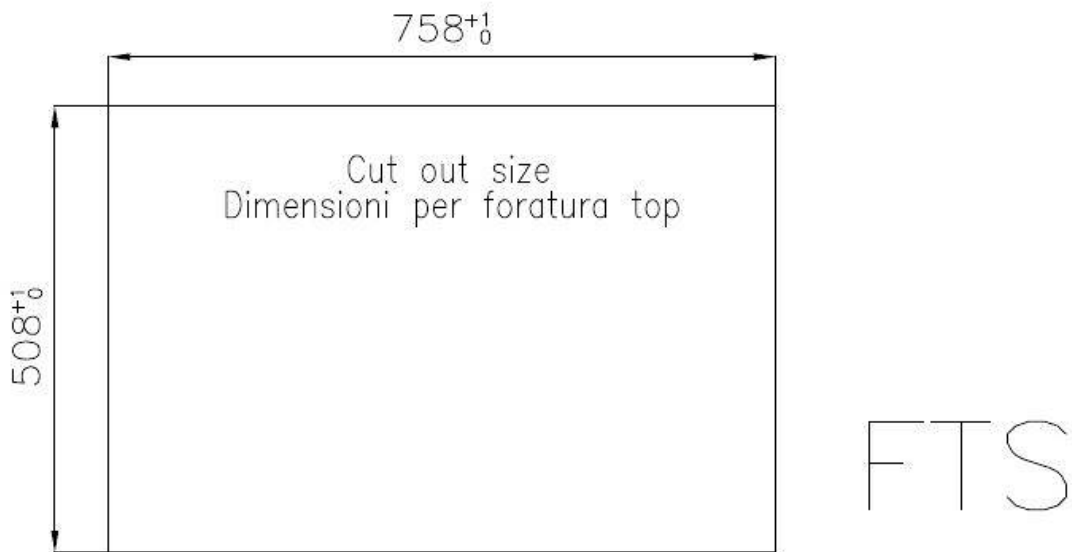
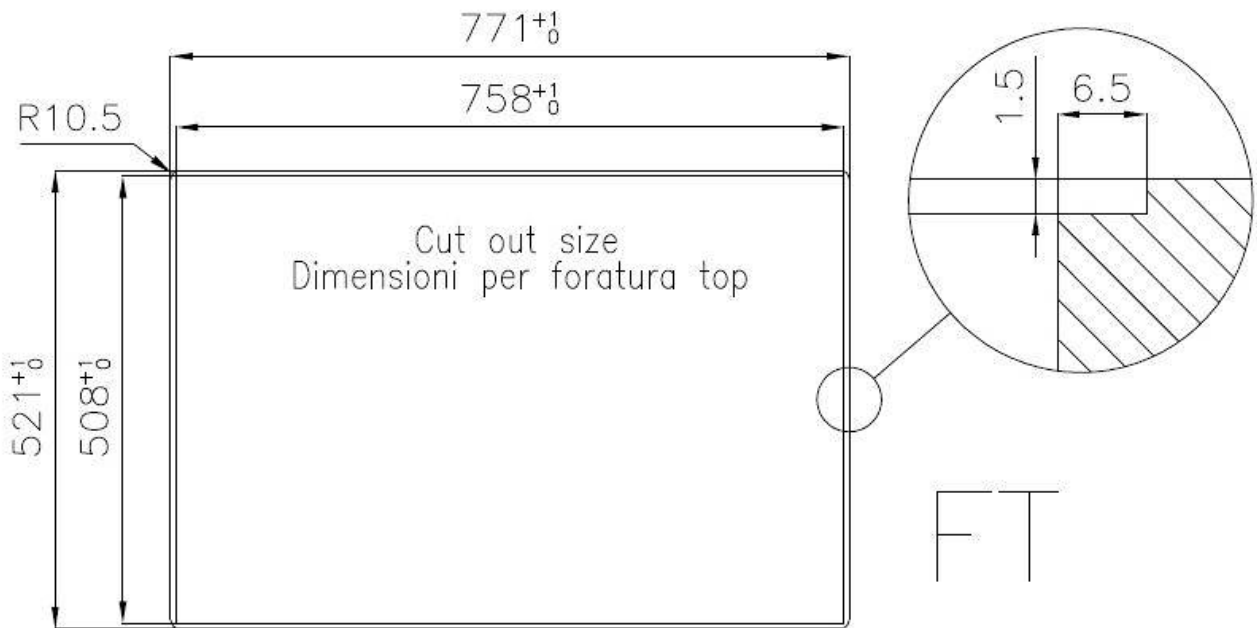
Vidange

Vidange avec contrôle automatique SPACE- PA

## DESSINS TECHNIQUES



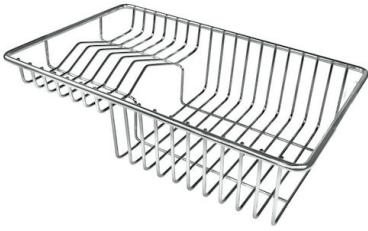
## Lavello / Sink cod. 3366 050



### GALERIE



## ACCESSOIRES OPTIONNELS



**GRILLE POR.ASSIETTES INOX**  
**mm214x379**

A100 C03

\* uniquement en combinaison avec  
l'accessoire A644 A01



**PLANCHE DE DECOUPE DOUBLE**  
**HDPE**

A644 A01



**CUVETTE INOX PERFOREE**

A151 F00

\* uniquement en combinaison avec  
l'accessoire A644 A01



**CUVETTE PERFOREE INOX**

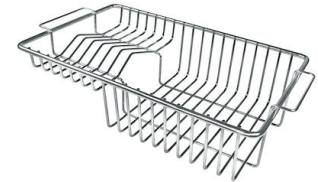
A154 F00

\* uniquement en combinaison avec  
l'accessoire A644 F04



**CUVETTE PLASTIQUE BLANCHE**

A153 A00



**GRILLE PORTE-ASSIETTES INOX**

**250x425**

A100 B01



**GRILLE PORTE-ASSIETTES INOX**  
**25x35**

A100 A54

\* uniquement en combinaison avec  
l'accessoire A644 F04



**KIT RÂPES ET PLANCHE DE**  
**DECOUPE HDPE**

A159 A01

\* uniquement en combinaison avec  
l'accessoire A644 A01



**PLANCHE DE DECOUPE CRYSTAL**  
**23x41 CM**

A631 C00



**PLANCHE DE DECOUPE DOUBLE  
IROKO**  
A644 F04



**PLANCHE DE DECOUPE HDPE  
27x42 CM**  
A657 F01